

取扱説明書

キッチン家電ラック スライドテーブル&引出し付き CB-KR01-WH

この度は、弊社商品をお買い上げ頂き、誠にありがとうございます。
商品を正しくお使い頂くために、この取扱説明書をよく読みご理解頂いた上で正しくご使用下さい。
この取扱説明書はいつでもご覧頂ける場所に大切に保管して下さい。

⚠ 取扱上の注意 ※ご使用になる前に必ずお読み下さい。

下記の事項を必ずお守り下さい。守らずに使用し、破損や事故、ケガ、
その他あらゆる損害を負った場合、弊社は一切の責任を負いかねます。

【使用上の注意】

- 本来の用途以外で使用しないで下さい。
- 本商品に乗ったり、座ったり、急激な力を加えたりしないで下さい。破損や事故の原因になります。
- ストーブ・コンロなど火気のそばでの使用、設置はお止め下さい。
- 移動する際は、必ず収納物・積載物を全て取り除き、本体を持ってゆっくりと移動して下さい。
無理に本体を引っ張ったり動かしたりすると、収納物が落下したり、破損、設置面の傷、ケガの原因になります。
- 本商品は室内専用です。屋外では使用しないで下さい。サビや破損、劣化の原因になります。
- 本商品に水など水分が付着した際は、直ちに拭き取り乾燥させて下さい。サビやカビ、破損の原因になります。
- 収納物・積載物は均等に載せて下さい。荷重が片寄ると破損や事故の原因になります。
- 本商品の上に積載物(5kg以上20kg未満)がない状態で、スライドテーブル及び引出しを使用しないで下さい。
破損や事故の原因になります。
- 本商品を使用する際は、耐荷重の範囲内でご使用下さい。
耐荷重【本体天面:20kg スライドテーブル:2.5kg 引出し:2.5kg】
- スライドテーブル及び引出しは、使用後直ちに収納して下さい。
引き出した状態で放置しないで下さい。怪我や破損の原因になります。
- スライドテーブルは、一時置き専用です。積載物を置いた状態で放置しないで下さい。

【設置時の注意】

- 必ず水平で平らな安定した場所に設置して下さい。
- 定期的に接合部の緩み、破損、ぐらつきがないことを確認して下さい。
不具合や異常がある場合は直ちに使用を中止して下さい。
- 収納物を収納する際は丁寧に行って下さい。
乱暴に扱うと収納物や本商品の破損、また思わぬ事故の原因になります。

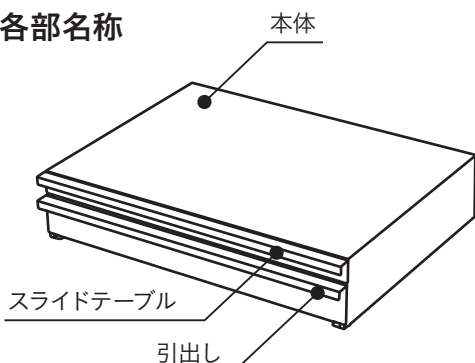
【お手入れ方法】

- 汚れた際は中性洗剤を使用し、かたく絞った布で拭き取って下さい。
- 磨き粉・シンナー・ベンジンは使用しないで下さい。傷・塗装剥がれの原因になります。

⊘ 警告

- 小さなお子様だけの使用はお止め下さい。思わぬ事故や、ケガの原因になりますのでご注意下さい。
- ベースの角や端面部分は、丸みをつけた仕上げを行っておりますが、手などを強くぶつけると思わぬケガをすることがあります。ご注意下さい。

各部名称



品質表示/商品仕様

- 商品名
キッチン家電ラック スライドテーブル&引出し付き
- 型番/CB-KR01-WH
- 本体サイズ/幅500×奥行405×高さ108mm
- 重量/5.8kg
- 耐荷重/天板:20kg、
スライドテーブル:2.5kg、引出し:2.5kg
- 主材質/スチール(粉体塗装)
- 原産国/中国

※商品の仕様は、予告なく変更することがあります。予めご了承下さい。

LINE

オンラインストア限定

友だち追加で
10% OFF
クーポンプレゼント!!

お友達になると・・・

友だち限定キャンペーン情報をお届け!
新商品や最新の情報をお知らせ!

※本キャンペーンは予告なく終了する場合があります

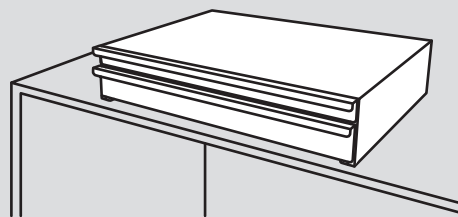


使用方法

① 設置する

水平で平らな場所に本商品を設置して下さい。

- ストーブ・コンロなど火気のそばでの使用、設置はお止め下さい。

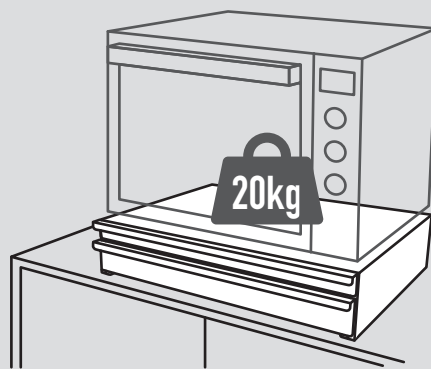


② レンジを載せる

電子レンジなどの家電を載せて下さい。

耐荷重【本体天面:20kg】

- 耐荷重の範囲内でご使用下さい。

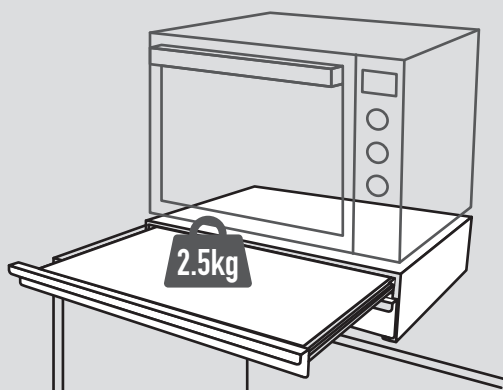


③ スライドテーブル・引出しを使う

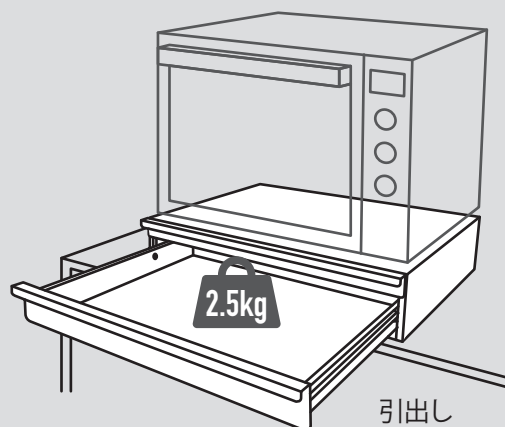
スライドテーブル・引出しを使用する際は、必ず天面に物が載せてある状態で、耐荷重の範囲内でご使用下さい。

- 積載物(5kg以上20kg未満)がない状態で、スライドテーブル及び引出しを使用しないで下さい。
- 収納物・積載物は均等に載せて下さい。
- スライドテーブル・引出しは両手でゆっくり引出して下さい。
- スライドテーブル及び引出しは、使用后直ちに収納して下さい。
引き出した状態で放置しないで下さい。ケガや破損の原因になります。
- スライドテーブルは、一時置き専用です。積載物を置いた状態で放置しないで下さい。
- 耐荷重の範囲内でご使用下さい。

耐荷重【スライドテーブル:2.5kg 引出し:2.5kg】



スライドテーブル



引出し



MADE IN CHINA

株式会社シービージャパン

☎ 0120-934-699

音声ガイダンスに従い操作して下さい。

受付時間 平日10:00~12:00 13:00~17:00

URL: <http://www.cb-j.com>

※廃棄される際は、お住まいの自治体の取り決めに基づいて行って下さい。